

Металлокаркас откидного стола Мастер.

Откидной стол Мастер.

Инструменты необходимые для установки стола:

- Для анкерного крепления: Дрель или перфоратор, сверло по бетону диаметром 8 мм, рабочая длина сверла не менее 120 мм.
- Ершик для чистки отверстий под анкеры или дюбели.
- Молоток, слесарный бородок.
- Ключ рожковый или головка 8мм.
- Ключи рожковые или головки (2 шт.) 10 мм.
- Головка 10 мм с удлиненным воротком или трубчатый ключ (для затяжки анкеров).
- Ключи шестигранные 3мм и 2мм.
- Крестовая отвертка.
- Уровень, угольник, линейка (для разметки места установки).

Подготовка стола к установке.

1. Положите раму стола на ровную поверхность. Удалите транспортную упаковку. Внимание: Пластиковую стяжку, которой подвязаны ножки к поворотной раме, снимать только в конце установки.
2. Снимите правую полу петлю с поворотной рамы (поворотная рама с ручкой сложения) Рис.1 поз.2 открутив болты М5х12 поз.1.

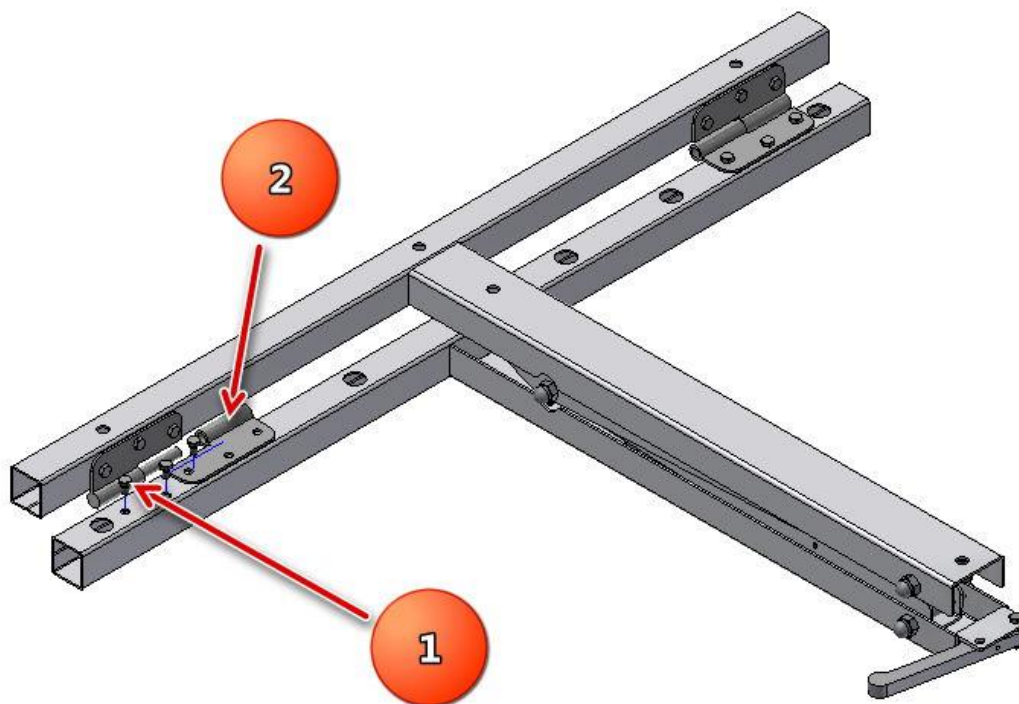


Рис.1

3. Окрутите колпачковую гайку М6 поз.3 и извлеките болт М6х55 поз.4, Рис.2

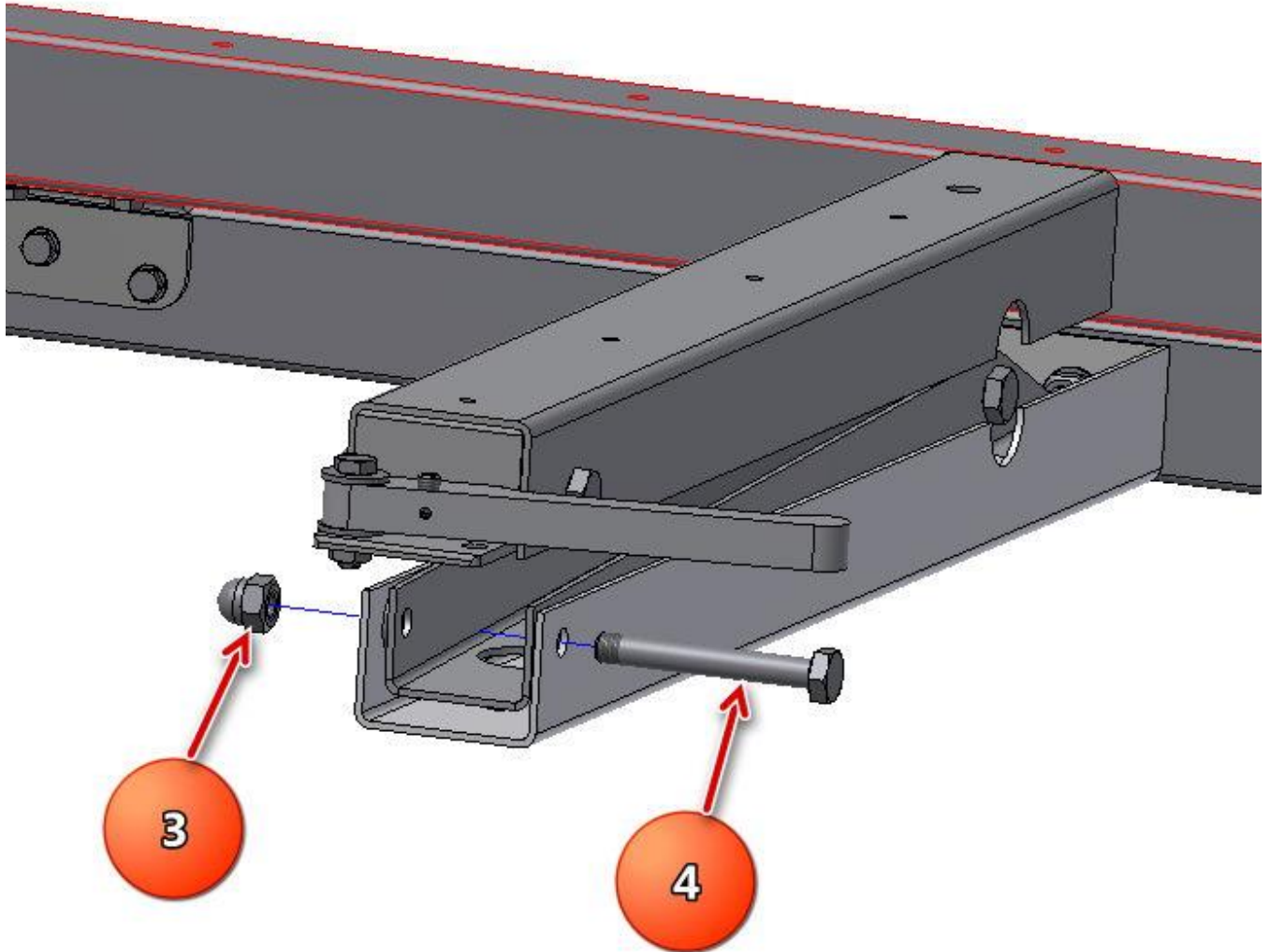


Рис.2

- Приподнимите поворотную раму поз.5 вместе с ножкой и снимите ее с левой петли пристенной рамы поз.6 Рис.3, смещая поворотную раму вправо, а затем отложите ее в сторону. Пристенная рама поз.6 подготовлена к монтажу.

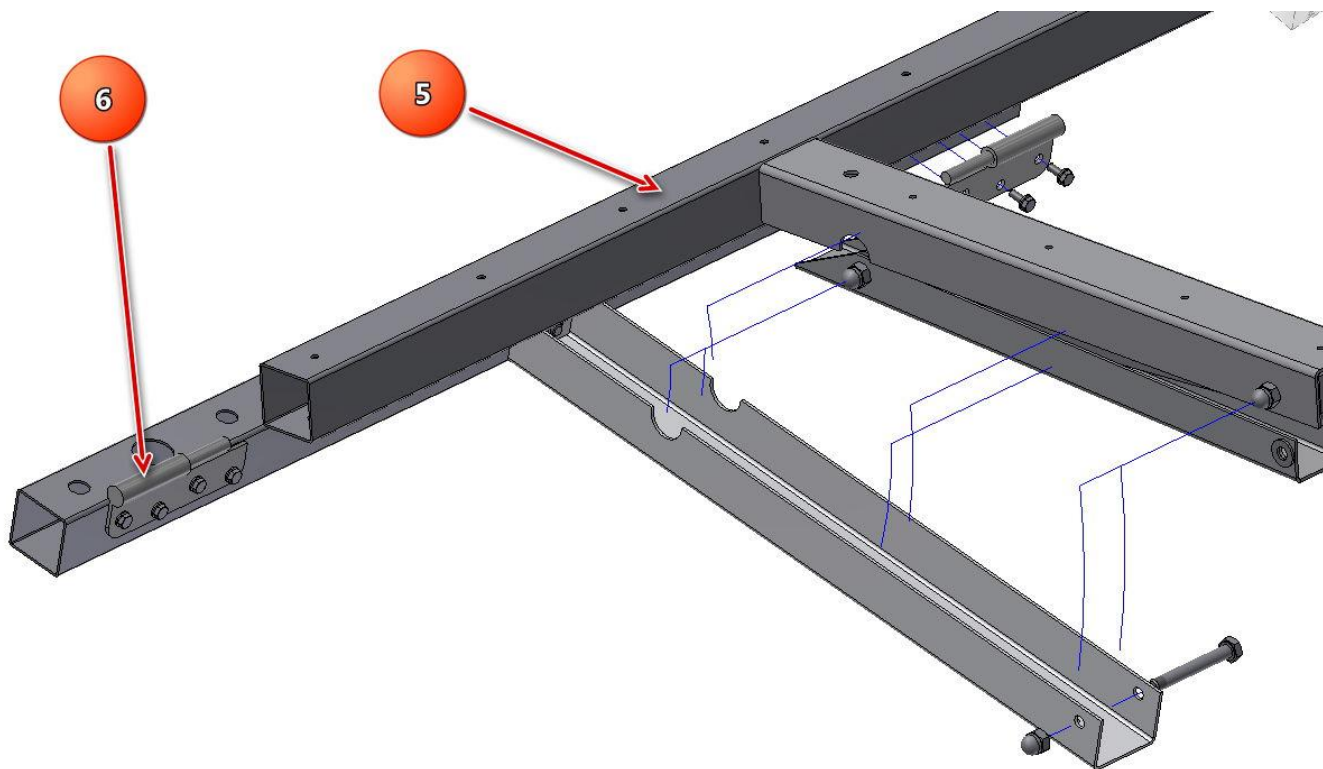


Рис.3

Установка стола.

- Определите высоту на которой будет установлен стол и тип применяемых анкеров. Высоту стола следует выбирать в зависимости от роста из диапазона :
650 -760 мм. Для работы сидя.
750-1000мм для работы стоя.
- Рекомендации по выбору анкеров. Для кирпичных и бетонных стен допустимо применение распорных анкеров. Для газобетонных стен или стен из ячеистого бетона наиболее подходящими будут «химические» анкеры.
- После того как вы определились с высотой и типом крепежа приступайте к установке стола. Произведите разметку стены на которой будет производиться установка согласно рисунка

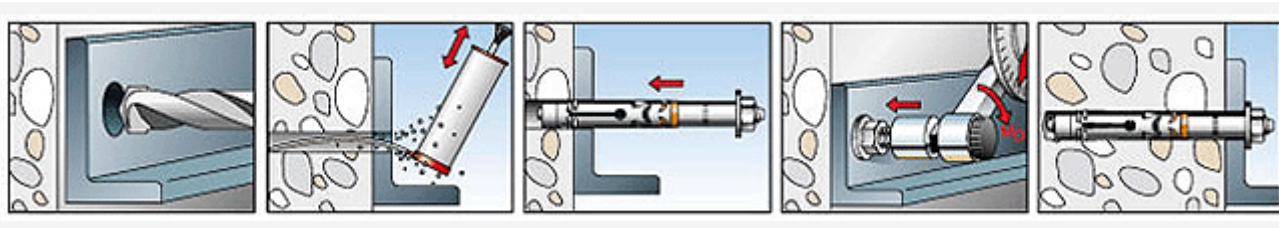
Установка пристенной рамы.

Определите положение стола и произведите разметку места установки пристенной рамы. Для установки на распорные анкеры:

Просверлите центральное отверстие для крепления в стене сверлом диаметром 8 мм. На 10-15 мм глубже дины выбранного анкера. Удалите ершиком мусор и крошки из отверстия, а затем продуйте отверстие, например грушей.

Поднесите раму к стене и вставьте в центральное отверстие распорный анкер углубив его до конца. Слегка затяните гайку для того чтобы рама была прикреплена к стене но оставалась подвижной. Проверьте горизонтальность верхней балки стола при помощи уровня и в случае необходимости выставьте горизонт. Подтяните немного центральный

анкер для того чтобы заневолить раму и предотвратить ее сдвиг. Остальные отверстия следует сверлить сквозь нее, используя раму как направляющий кондуктор. Поочередно просверливайте отверстия и вставляйте в них анкера.



Для установки на шурупы с дюбелями:

Приложить раму к стене и наметить центры крепежных отверстий, затем засверлить отверстия под дюбели и произвести монтаж рамы.

В случае если установка производится на неровную стену, установите регулировочные прокладки между стеной и рамой заполнив ими зазоры.

Затяните крепежные анкера или шурупы.

Сборка металлокаркаса.

9. Возьмите поворотную раму поз.5 и установите ее на петлю пристенной рамы поз.6. рис.4

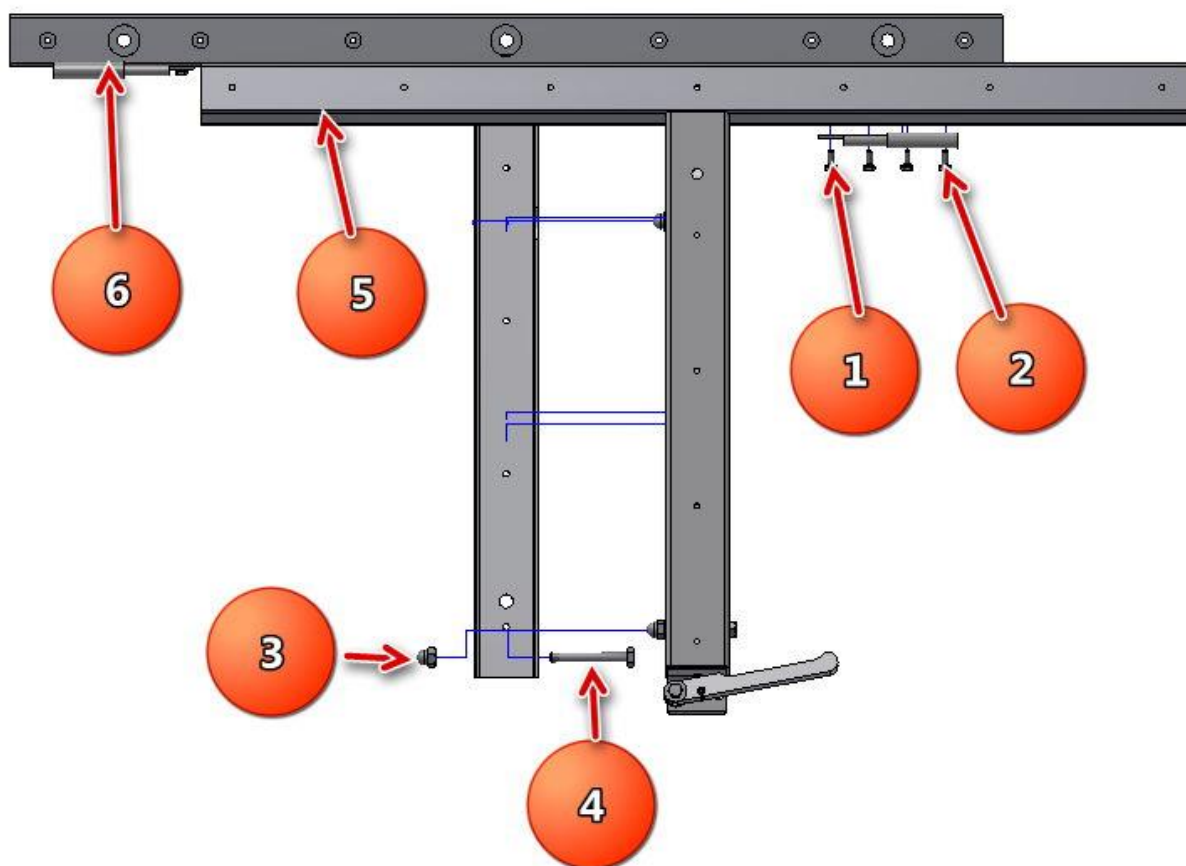


Рис.4

10. Приподнимите поворотную раму и наденьте правую полупетлю поз.1 на полупетлю пристенной рамы, а затем закрепите ее на поворотной раме при помощи трех болтов M5x12 поз.2 рис.4

11. Придерживая поворотную раму в приподнятом положении, аккуратно освободите ножку механизма (снимите пластиковую стяжку) и прикрепите ее к пристенной раме болтом М6 поз.4 и гайкой поз.3.
12. Установите стол в горизонтальное положение. Проверьте отсутствие посторонних предметов между поворотной ручкой и рамой стола. Ничего не должно мешать ручке полностью прилегать к раме. В случае необходимости произведите регулировку механизма замка фиксации ножек. Для этого ослабьте на два, три оборота, крепежные винты планки прижима тросика, сквозь отверстия в ножке, а затем полностью прижмите защелку к нижней ножке механизма (стол должен находиться в поднятом положении). После чего снова затяните винты планки прижима тросика замкового механизма.
13. Проверьте работу механизма стола. Для чего опустите и поднимите сто несколько раз. Еще раз проконтролируйте положение защелок, они должны прижиматься к нижней ножке.
14. Удалите мусор из труб и установите четыре торцевые пробки с обеих сторон стола.
15. Установите столешницу так чтобы она симметрично располагалась на поворотной раме, но при этом вписывалась в Ваш интерьер, прикрепите ее саморезами к поворотной раме, сквозь отверстия диаметром 5 мм. При установке столешницы обеспечьте зазор между торцом столешницы и стеной 0.3-0.5 мм.

Правила эксплуатации.

Стол рекомендуется эксплуатировать в помещении с влажностью воздуха не более 80%.

Не допускайте прямой контакт с водой.

При раскладывании стола избегайте рывков и перекосов.

Во избежание травмирования рук следите за тем, чтобы во время складывания стола, пальцы не находились между шарнирно складывающимися деталями.

Появление скрипа в процессе эксплуатации стола не является дефектом (легко устраняется путем смазывания трущихся частей машинным маслом).

Во избежание деформации узлов механизма избегайте резких рывков и перекосов.

При ослаблении крепежа в процессе эксплуатации стол произвести затяжку ослабленных соединений.

Подъем стола.

Для того чтобы разложить стол необходимо потянуть за столешницу и уверенным движением перевести ее в горизонтально положение.

Опускание стола.

Для того что бы сложить стол потяните за ручку привода механизма сложения и сопроводите столешницу вниз.