

# Руководство пользователя.

## Механизм раскладного стола Титан

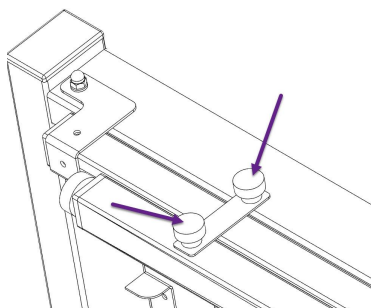
### 1 Распаковка

Аккуратно удалите упаковку и защитную пленку.

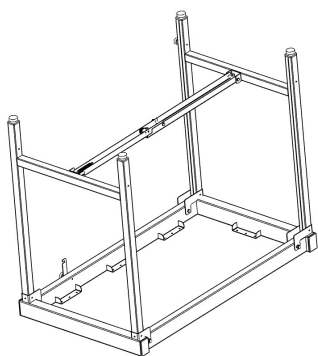
### 2 Разложить механизм в рабочее положение

Механизм поставляется в собранном состоянии и не требует специальной сборки. Для того что бы привести механизм в рабочее положение выполните следующие действия.

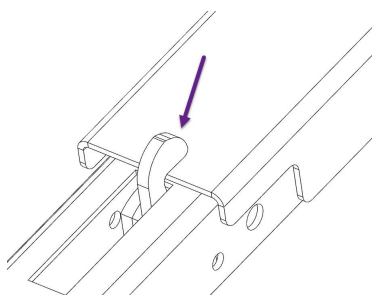
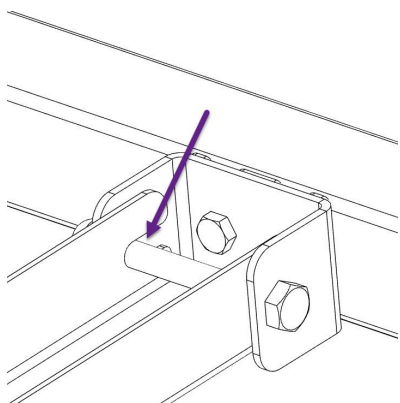
1. Ослабьте фиксаторы, затем повернуть крючок и освободить ножки стола.



2. Установите ножки стола в вертикальное положение.



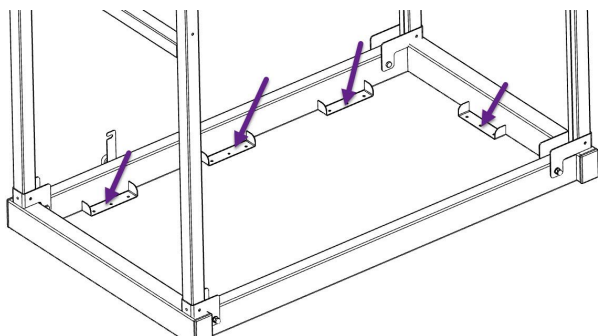
3. Установите распорку. Для этого завести конец распорки в цапфу с осью и распрямить распорку до ее фиксации пружинной защелкой. Убедитесь, что распорка надежно установлена в цапфе и защелка зафиксировала распорку.



Механизм разложен и готов к использованию.

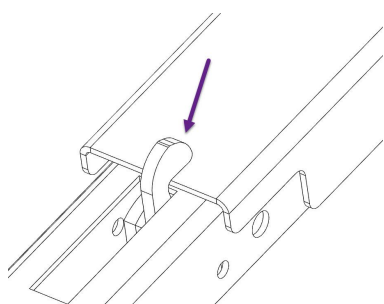
### 3 Установить столешницу

Поставьте механизм на ножки и установите столешницу привернув ее саморезами к установочным кронштейнам.



### 4 Сложить механизм

Для того что бы сложить механизм отведите защелку распорки и сложите распорку.



Затем сложите ножки стола и зафиксируйте их крючком. Зажмите крепежные винты крючка.

### 5 Правила эксплуатации

Механизм рекомендуется эксплуатировать в помещении с температурой окружающей среды 0°C-50°C влажностью воздуха не более 80%.

Не допускайте прямой контакт с водой.

При раскладывании механизма избегайте рывков и перекосов.

Во избежание травмирования рук следите за тем, чтобы во время складывания механизма, пальцы не находились между шарнирно складывающимися деталями.

Появление скрипа в процессе эксплуатации стола не является дефектом (легко устраняется путем смазывания трущихся частей машинным маслом).

Во избежание деформации узлов механизма избегайте резких рывков и перекосов.

При ослаблении крепежа в процессе эксплуатации стол произвести затяжку ослабленных соединений.